

Moto Boost™

for wheelchair



本製品はプロトタイプです。商品化に向けて協力会社を募集しております。

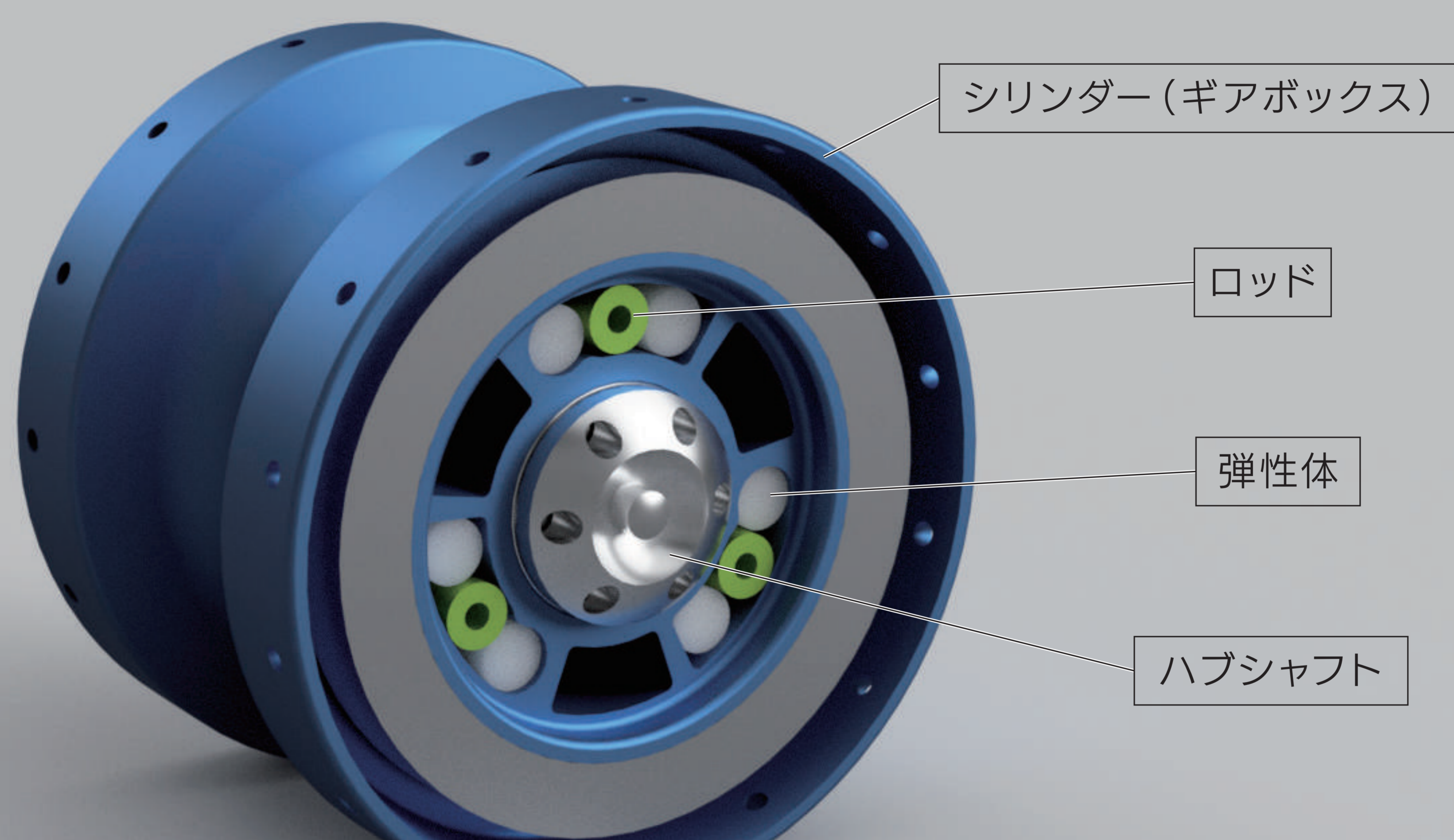
「特許第 6718007 号 株式会社 FREEPOWER INNOVATIONS からライセンスを受けています」

参考出品



自走で心地よい
風を感じよう！

「ギア内部のイメージ」



「Moto Boost™」とは

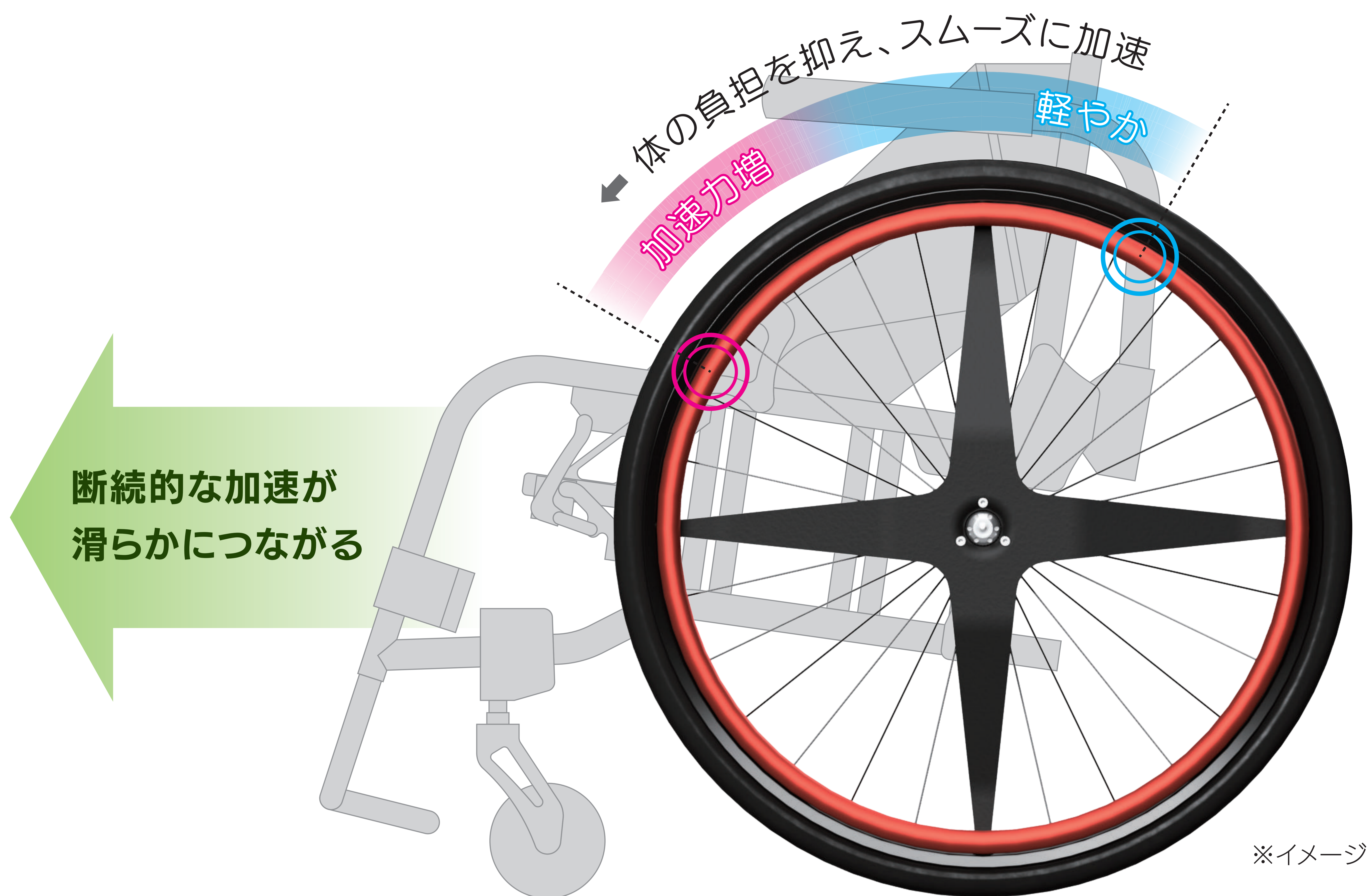
弾性体によるエネルギーの吸収力と反発力を利用し効率の良い回転運動を生み出すギアを指します。車椅子を手で漕ぐと「ハンドリム」→「クランク」→「ロッド」へ回転するエネルギーが伝えられます。弾性体はロッドを挟むように組みまれ、ロッドから受けるエネルギーをソフトに受け止めエネルギーを一時的に蓄えます。漕ぎ終える直前に弾性体から蓄えられたエネルギーが発生し、断続的に漕ぐ車椅子の走行をスムーズにしてくれます。



 **SAN PLUS**

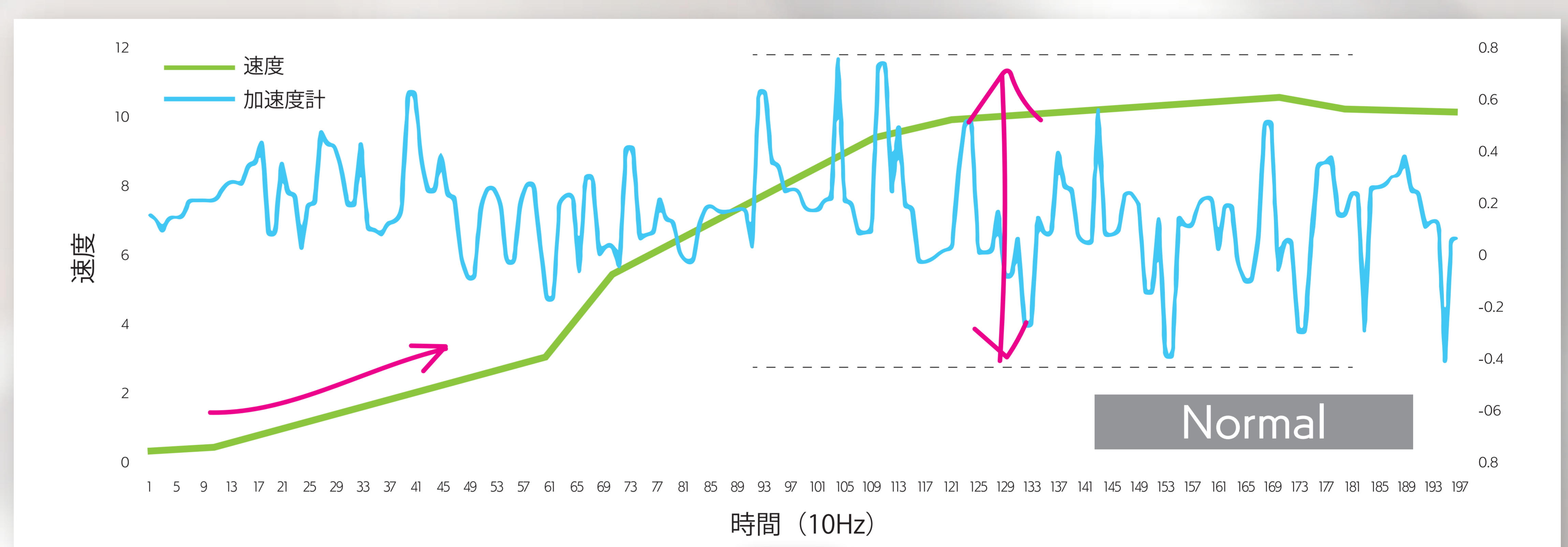
サンプラス株式会社

軽くてソフトな漕ぎ出しと、 しなやかに伸びる漕ぎ心地。



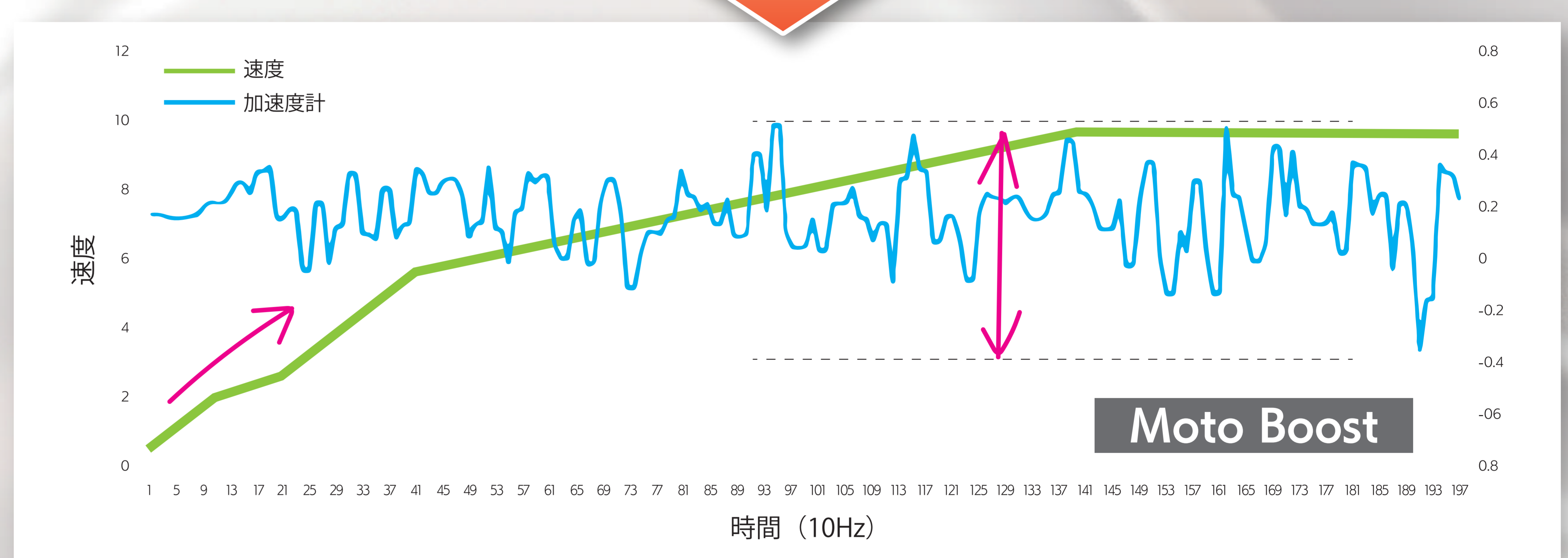
筋疲労の抑制

筋肉の収縮とともに発生する活動電位を計測した結果、NormalよりMoto Boostは筋電計の数値が下がっており、筋疲労が抑えられていることがわかります。



加速性能の向上

Normalと比較するとMoto Boostは初期10秒間の加速性能が向上しています。自走式の車椅子は断続的に漕ぐことで加速度が上下しますが、NormalよりMoto Boostは加速度の上下幅が抑えられており、漕ぎ終えた瞬間の減速が抑えられていることがわかります。



 **SAN PLUS**

サンプラス株式会社